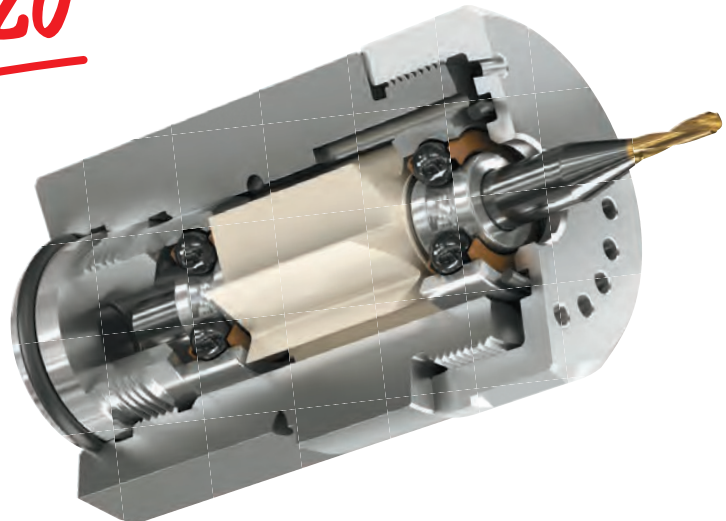


New 2020



Mini broches à **HAUTE VITESSE TOODLE™**

Nouvelles mini broches révolutionnaires à très haute vitesse jusqu'à 75 000 tr/min!
 Toodles adaptables à tous les portes outils standards du marché pour des fraises à queue Ø 3, 4 et 6mm.
 2 systèmes d'entraînement:

- **EMULSION**, pression 10 ~ 60 bars, rotation jusqu'à 75 000 tr/min.
- **AIR**, pression 4 ~ 5 bars, rotation jusqu'à 50 000 tr/min.

Transformez vos centres d'usinage en centres de profit !

HIGH SPEED mini spindles **TOODLE™**

New revolutionary high-speed spindles up to 75,000 rpm!
 Toodles are adaptable to all standard sealed tool holders on the market and support microtool shanks for Ø 3, 4 and 6mm.
 2 driving systems:

- **EMULSION**, pressure 10 ~ 60 bar, rotating up to 75 000 rpm.
- **AIR MIST**, pressure 4 ~ 5 bar, rotation up to 50 000 rpm.

Transform your machining center in profit center !

Minihusillo de **ALTA VELOCIDAD TOODLE™**

¡Nuevos husillos revolucionarias de muy alta velocidad hasta 75.000 rpm!
 Toodles adaptables a todas las portaherramientas estándar del mercado para fresas de mango Ø 3, 4 y 6mm.
 2 sistemas de accionamiento:

- **EMULSIÓN**, presión 10 ~ 60 bar, rotación hasta 75.000 tr/min.
- **AIRE**, presión 4 ~ 5 bar, rotación hasta 50.000 tr/min.

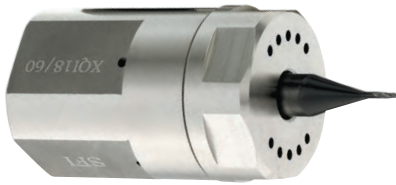
Transforme sus centros de mecanizado en centros de rendimiento !

Mini-mandrini **AD ALTA VELOCITA' TOODLE™**

Nuovi mandrini rivoluzionari ad altissima velocità fino a 75.000 giri/min!
 Toodles adattabile a tutti i porta utensili standard del mercato per frese a coda Ø 3, 4 e 6mm.
 2 sistemi di azionamento:

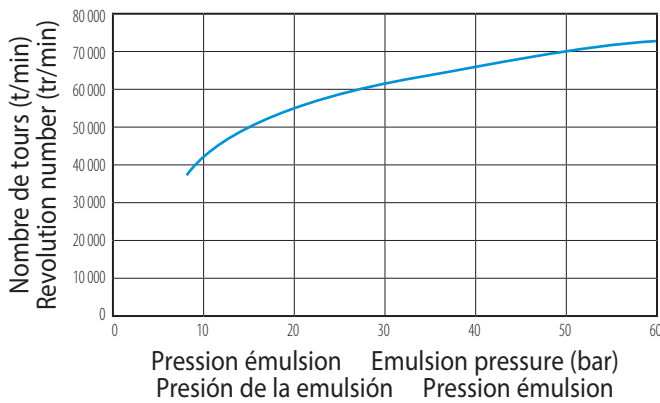
- **IDRAULICO**, pressione 10 ~ 60 bar, rotazione fino a 75.000 giri/min.
- **PNEUMATICO**, pressione 4 ~ 5 bar, rotazione fino a 50 000 giri/min

Trasformate i vostri centri di lavoro in centri di profitto !

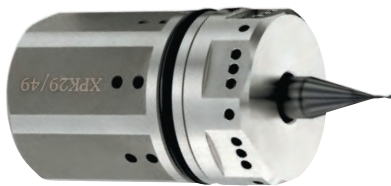
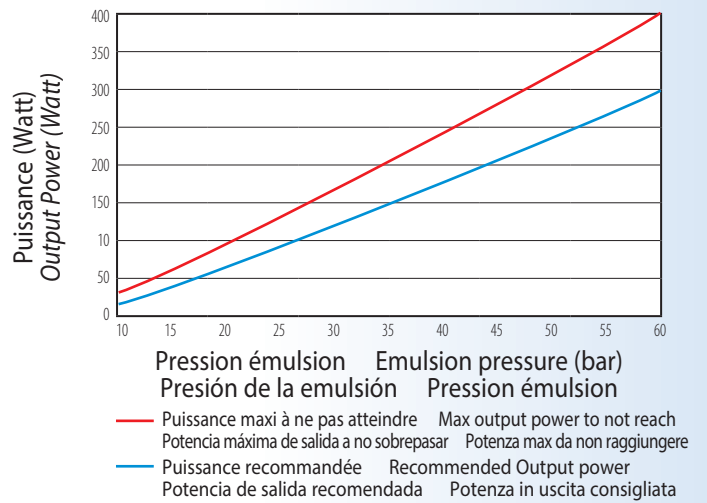


EMULSION

Nombre de tours / Pression émulsion
 Revolution number / Emulsion pressure
 Número de vueltas / Presión de la emulsión
 Numero di giri / Pressione idraulica

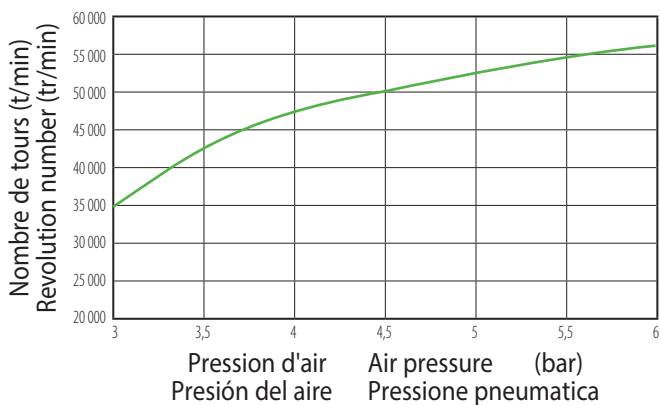


Puissance / Pression émulsion
 Output Power / Emulsion pressure
 Potencia de salida / Presión de la emulsión
 Potenza in uscita / Pressione idraulica

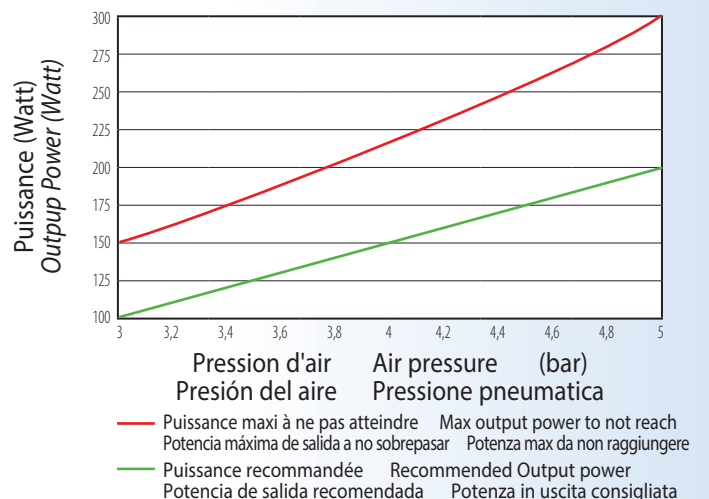


AIR

Nombre de tours / Pression d'AIR
 Revolution number / Air pressure
 Número de vueltas / Presión del aire
 Numero di giri / Pressione pneumatica



Puissance / Pression d'AIR
 Output Power / AIR pressure
 Potencia de salida / Presión del aire
 Potenza in uscita / Pressione pneumatica

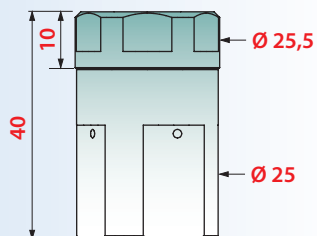


Mini Broches à HAUTE VITESSE

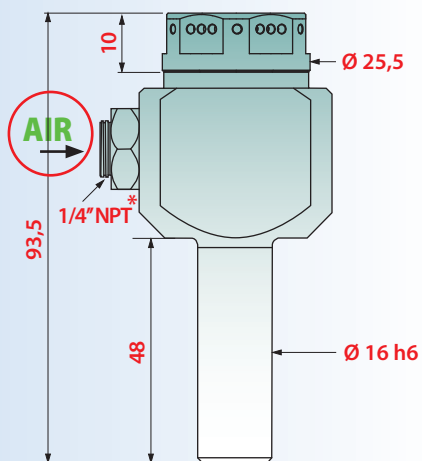
HIGH SPEED mini spindles

Minihusillos de ALTA VELOCIDAD

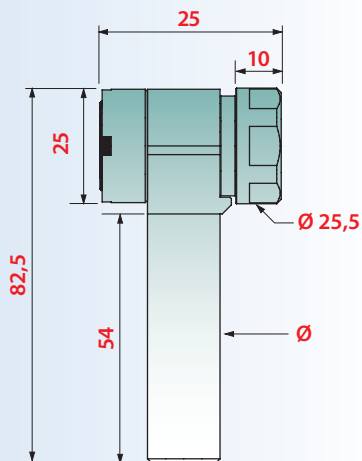
Mini mandrini AD ALTA VELOCITÀ



AIR / EMULSION



EMULSION



AIR / EMULSION

Porte-outils compatibles pour fraises à queues Ø 3 - 4 - 6 mm
 Tool holders suitable for shank end mills Ø 3 - 4 - 6 mm
 Portaherramientas compatibles con fresas de mango Ø 3 - 4 - 6 mm
 Portautensili compatibili per frese con codolo Ø 3 - 4 - 6 mm



TYPE TIPO	Code	€
EMULSION	TTBC1304	690,00
AIR	TTGC1312	690,00



TYPE TIPO	Code	€
EMULSION	TTBE1304	990,00
AIR	TTGE1312	990,00



TYPE TIPO	Ø	Code	€
EMULSION	16	TTBP1304	990,00
AIR	16	TTGP1312	990,00

Pince / Turbine
Crowbar/Turbine
Pinza / Girante

Ø queue shank mango codolo	COMPOSITION COMPOSICIÓN COMPOSIZIONE	TRK13M
3	2 roulements + 1 turbine 2 bearings + 1 turbine	€ 39,00
4	2 rodamientos + 1 turbina	39,00
6	2 cuscinetti + 1 girante	39,00



Accessoires

L'équipement consiste en une mini-broche + une pince/turbine et une aide au montage

Accessories

The equipment consists of a mini-pin + clamp/turbine and mounting aid.

Accesorios

El equipo consiste en un minihusillo + una pinza/turbina y una utensilio de ayuda de montaje.

Accessori

L'attrezzatura consiste in un mini-mandrino + una pinza/girante con montaggio agevolato.

Aide au montage
Installation aid
Ayuda al montaje
Aiuto al montaggio

Ø queue shank mango codolo	COMPOSITION COMPOSICIÓN COMPOSIZIONE	TAK13M
3	Socle d'assemblage + guide Assembly device + bridge	€ 139,00
4	Utensilio de ensablaje + guía	139,00
6	Dispositivo di montaggio + guida	139,00



Montage
Assembly
Montaje
Montaggio

