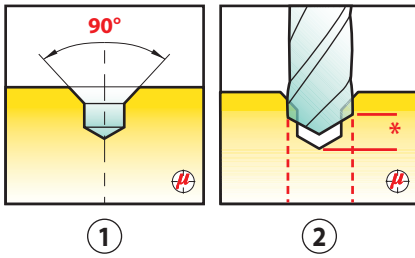


magafor
Innovation



① Les micro forets de pré perçage garantissent un positionnement rigoureux et assurent des trous parfaitement en ligne.

The micro-drills for pre drilling ensure a precise location and perfectly aligned holes.

Las micro brocas para pretaladrado garantizan precisión y proporcionan agujeros completamente concéntricos.

Le micro-punte di pre-foratura garantiscono un posizionamento molto preciso della punta di foratura e assicurano l'esecuzione di fori perfettamente in asse.

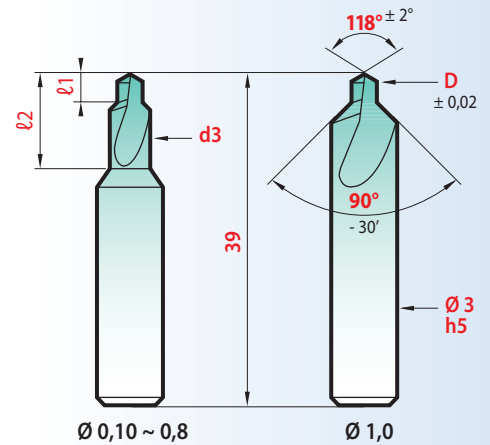
②* Lorsque l'outil suivant attaque le fond du pré-perçage, il est déjà guidé sur sa périphérie: évitant toute déviation du perçage souhaité. Choisir le diamètre d1 immédiatement inférieur à celui du foret.

When the following tool attacks the bottom of the pre-drilling, it is already guided on its periphery: avoiding any deviation from the desired drilling. Select the first smaller diameter d1, than the drill diameter.

Quando la herramienta siguiente ataca el fondo del pre-taladrado, ya está guiada por su periferia, evitando cualquier desviación del taladro deseado. Seleccione el diámetro d1 inmediatamente inferior al taladrado a realizar.

Quando l'utensile successivo si appoggia sul fondo della pre-foratura risulta già guidato sui fianchi: viene così eliminata ogni deviazione dalla foratura desiderata.

Scegliere il diametro d1 immediatamente più piccolo a quello della punta.

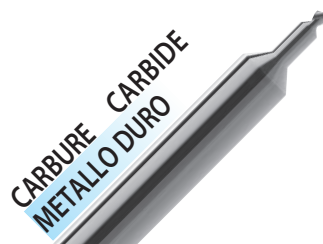


**MICRO FORETS
DE PRÉ-PERÇAGE**

**PRE-DRILLING
MICRO DRILLS**

**PRETALADRADO
MICRO BROCAS**

**MICRO-PUNTE
DI PRE-FORATURA**



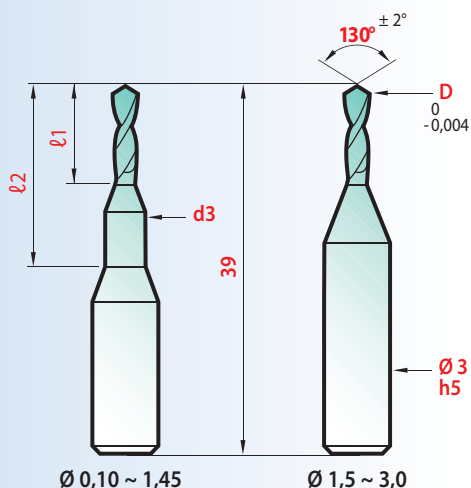
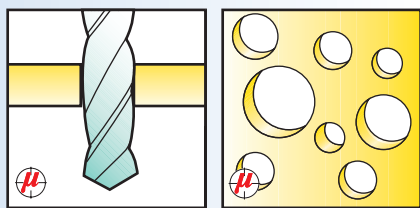
magafor standard

D	d3 mini	l1 mini	l2	magaforce 82X1
0,10	0,55	0,10	1,8	€ 33,96
0,15	0,55	0,15	1,8	33,44
0,20	0,55	0,20	1,8	32,92
0,25	0,85	0,25	2,7	32,39
0,30	0,85	0,30	2,7	31,35
0,40	1,4	0,40	4,5	30,30
0,50	1,4	0,50	4,5	30,30
0,60	2,3	0,60	7,2	30,30
0,80	2,3	0,80	7,2	30,30
1,00	-	1,00	-	30,30

Vidéo on line



www.magafor.com



MICRO FORETS

Pour des perçages précis et performants, cinq gammes de micro forets (3xD - 5xD - 8xD - 12xD - 15xD) vous sont proposées.
La gamme 15xD est avec lubrification interne!

MICRO DRILLS

For precise and performance drilling, five ranges of micro-drills (3xD - 5xD - 8xD - 12xD - 15xD) are offered.
The 15xD range is with internal lubrication!

MICRO BROCAS

Para un taladrado preciso y eficiente, disponemos de cinco rangos de micro broca (3xD - 5xD - 8xD - 12xD - 15xD).
¡La gama 15xD tiene lubricación interna!

MICRO-PUNTE

Per forature precise e performanti vengono proposte cinque tipologie (3xD - 5xD - 8xD - 12xD - 15xD).
La gamma 15xD è con lubrificazione interna!



l1 = 3xD

D	d3	l1	l2	magaforce 82X3
0,05	± 0,01	mini		
0,10	1	0,30	3	€ 15,67
0,15	1	0,45	3	15,15
0,20	1	0,60	3	14,63
0,25	1	0,75	3	13,58
0,30	1	0,90	3	12,54
0,35	1	1,05	3	12,28
0,40	1	1,20	3	11,76
0,45	1	1,35	3	11,76
0,50	1,5	1,50	6	11,76
0,55 - 0,60	1,5	1,80	6	11,76
0,65 - 0,70	1,5	2,10	6	11,76
0,75 - 0,80	1,5	2,40	6	11,76
0,85 - 0,90	1,5	2,70	6	11,76
0,95	1,5	3,00	6	11,76
1,00	2	3,00	6	11,76
1,05 - 1,10	2	3,30	6	12,54
1,15 - 1,20	2	3,60	6	12,54
1,25 - 1,30	2	3,90	6	12,54
1,35 - 1,40	2	4,20	6	12,54
1,45	2	4,50	6	12,54
1,50	-	4,50	-	12,54
1,55 - 1,60	-	4,80	-	12,54
1,65 - 1,70	-	5,10	-	12,54
1,75 - 1,80	-	5,40	-	12,54
1,85 - 1,90	-	5,70	-	12,54
1,95 - 2,00	-	6,00	-	12,54
2,05 - 2,10	-	6,30	-	13,06
2,15 - 2,20	-	6,60	-	13,06
2,25 - 2,30	-	6,90	-	13,06
2,35 - 2,40	-	7,20	-	13,06
2,45 - 2,50	-	7,50	-	13,06
2,55 - 2,60	-	7,80	-	13,06
2,65 - 2,70	-	8,10	-	13,06
2,75 - 2,80	-	8,40	-	13,06
2,85 - 2,90	-	8,70	-	13,06
2,95 - 3,00	-	9,00	-	13,06

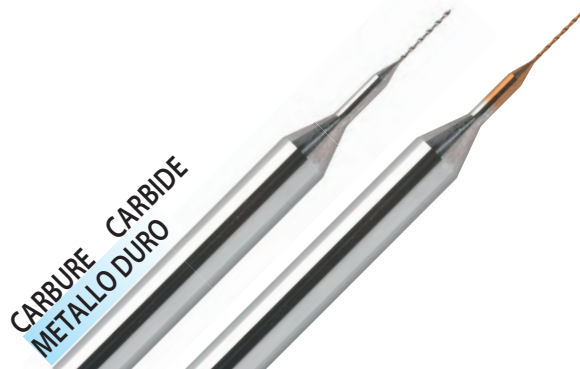
Dimensions par 0,01 nous consulter !

Sizes by 0,01 mm increment, please enquire.

Medidas con incremento de 0,01, rogamos consulta.

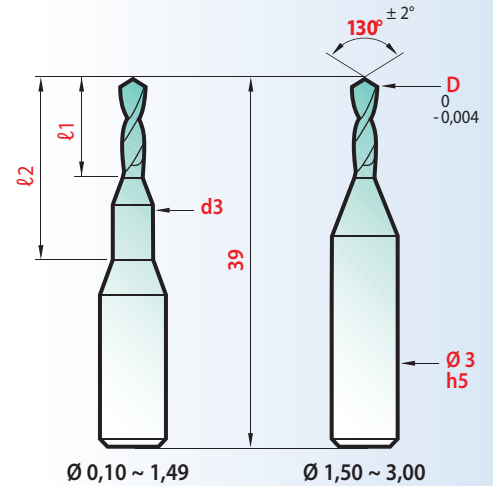
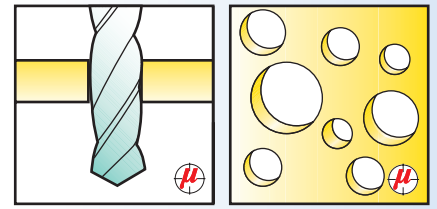
Misure centesimali : consultateci!

Unique!
 $\varnothing 0,10 \sim 3,00$
 par 0,01



$\ell_1 = 5 \times D$

D	D*	d3	ℓ_1	ℓ_2	magaforce 82X5	Hard'X 82X5-H
0,01	0,05	$\pm 0,01$	mini			
0,10	0,10	1	0,50	5	€ 16,98	€ 20,12
0,11 - 0,12		1	0,60	5	16,98	
0,13 - 0,14		1	0,70	5	16,72	
0,15 - 0,16	0,15	1	0,80	5	16,46	20,12
0,17 - 0,18		1	0,90	5	16,20	
0,19 - 0,20	0,20	1	1,00	5	15,67	20,12
0,21 ~ 0,25	0,25	1	1,25	5	14,63	19,85
0,26 ~ 0,30	0,30	1	1,50	5	13,58	19,85
0,31 ~ 0,35	0,35	1	1,75	5	13,32	19,59
0,36 ~ 0,40	0,40	1	2,00	5	13,06	19,59
0,41 ~ 0,45	0,45	1	2,25	5	12,80	19,33
0,46 ~ 0,49		1	2,50	5	12,80	
0,50	0,50	1,5	2,50	10	12,80	19,33
0,51 ~ 0,60	0,55 - 0,60	1,5	3,00	10	12,80	18,81
0,61 ~ 0,70	0,65 - 0,65	1,5	3,50	10	12,80	17,77
0,71 ~ 0,80	0,75 - 0,80	1,5	4,00	10	12,80	17,77
0,81 ~ 0,90	0,85 - 0,90	1,5	4,50	10	12,80	17,77
0,91 ~ 0,99	0,95	1,5	5,00	10	12,80	16,72
1,00	1,00	2	5,00	10	12,80	16,72
1,01 ~ 1,10	1,05 - 1,10	2	5,50	10	13,85	16,72
1,11 ~ 1,20	1,15 - 1,20	2	6,00	10	13,85	16,46
1,21 ~ 1,30	1,25 - 1,30	2	6,50	10	13,85	16,46
1,31 ~ 1,40	1,35 - 1,40	2	7,00	10	13,85	16,46
1,41 ~ 1,49	1,45	2	7,50	10	13,85	16,20
1,50	1,50	-	7,50	-	13,85	16,20
1,51 ~ 1,60	1,55 - 1,60	-	8,00	-	13,85	16,20
1,61 ~ 1,70	1,65 - 1,70	-	8,50	-	13,85	15,94
1,71 ~ 1,80	1,75 - 1,80	-	9,00	-	13,85	15,94
1,81 ~ 1,90	1,85 - 1,90	-	9,50	-	13,85	15,94
1,91 ~ 2,00	1,95 - 2,00	-	10,00	-	13,85	15,94
2,01 ~ 2,10	2,05 - 2,10	-	10,50	-	14,37	15,94
2,11 ~ 2,20	2,15 - 2,20	-	11,00	-	14,37	15,94
2,21 ~ 2,30	2,25 - 2,30	-	11,50	-	14,37	15,94
2,31 ~ 2,40	2,35 - 2,40	-	12,00	-	14,37	15,94
2,41 ~ 2,50	2,45 - 2,50	-	12,50	-	14,37	15,94
2,51 ~ 2,60	2,55 - 2,60	-	13,00	-	14,37	15,94
2,61 ~ 2,70	2,65 - 2,70	-	13,50	-	14,37	15,94
2,71 ~ 2,80	2,75 - 2,80	-	14,00	-	14,37	15,94
2,81 ~ 2,90	2,85 - 2,90	-	14,50	-	14,37	15,94
2,91 ~ 3,00	2,95 - 3,00	-	15,00	-	14,37	15,94



MICRO FORETS

Pour des perçages précis et performants, cinq gammes de micro forets (3xD - 5xD - 8xD - 12xD - 15xD) vous sont proposées. La gamme 15xD est avec lubrification interne!

MICRO DRILLS

For precise and performance drilling, five ranges of micro-drills (3xD - 5xD - 8xD - 12xD - 15xD) are offered. The 15xD range is with internal lubrication!

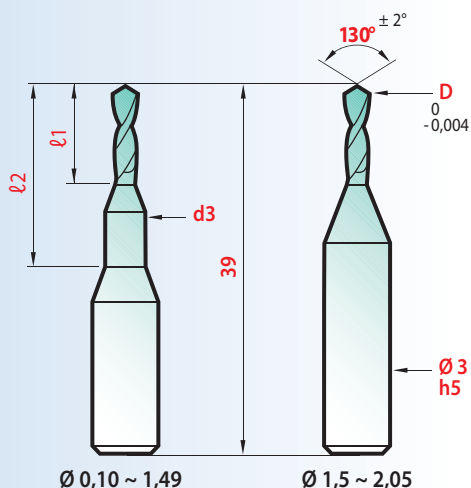
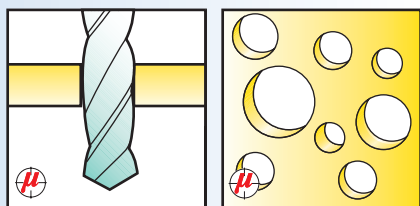
MICRO BROCAS

Para un taladrado preciso y eficiente, disponemos de cinco rangos de micro broca (3xD - 5xD - 8xD - 12xD - 15xD). ¡La gama 15xD tiene lubricación interna!

MICRO-PUNTE

Per forature precise e performanti vengono proposte cinque tipologie (3xD - 5xD - 8xD - 12xD - 15xD). La gamma 15xD è con lubrificazione interna!

* Dimensions revêtus Coated sizes Medidas con recubrimiento Misure rivestite



MICRO FORETS

Pour des perçages précis et performants, cinq gammes de micro forets (3xD - 5xD - 8xD - 12xD - 15xD) vous sont proposées.
La gamme 15xD est avec lubrification interne!

MICRO DRILLS

For precise and performance drilling, five ranges of micro-drills (3xD - 5xD - 8xD - 12xD - 15xD) are offered.
The 15xD range is with internal lubrication!

MICRO BROCAS

Para un taladrado preciso y eficiente, disponemos de cinco rangos de micro broca (3xD - 5xD - 8xD - 12xD - 15xD).
¡La gama 15xD tiene lubricación interna!

MICRO-PUNTE

Per forature precise e performanti vengono proposte cinque tipologie (3xD - 5xD - 8xD - 12xD - 15xD).
La gamma 15xD è con lubrificazione interna!



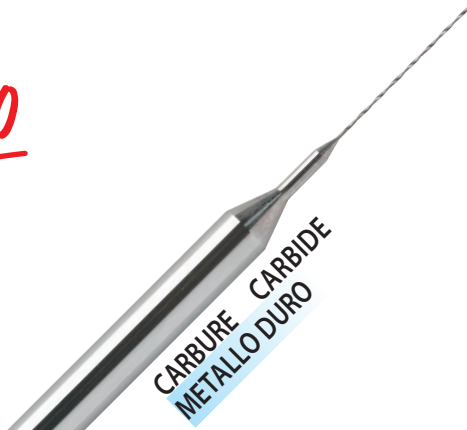
D	d3	ℓ_1	ℓ_2	magaforce 82X8
0,05	$\pm 0,01$	mini		
0,10	1	0,8	5	€ 18,55
0,11 - 0,12	1	1,0	5	18,55
0,13 - 0,14	1	1,2	5	18,29
0,15 - 0,16	1	1,3	5	18,03
0,17 - 0,18	1	1,5	5	17,77
0,19	1	1,6	5	17,24
0,20	1	1,6	7	17,24
0,21 ~ 0,25	1	2,0	7	15,67
0,26 ~ 0,30	1	2,4	7	14,63
0,31 ~ 0,35	1	2,8	7	14,37
0,36 ~ 0,40	1	3,2	7	14,11
0,41 ~ 0,45	1	3,6	7	14,11
0,46 ~ 0,49	1	4,0	7	14,11
0,50	1,5	4,0	15	14,11
0,51 ~ 0,60	1,5	4,8	15	14,89
0,61 ~ 0,70	1,5	5,6	15	14,89
0,71 ~ 0,80	1,5	6,4	15	14,89
0,81 ~ 0,90	1,5	7,2	15	14,89
0,91 ~ 0,99	1,5	8,0	15	14,89
1,00	2,0	8,0	15	14,89
1,01 ~ 1,10	2,0	8,8	15	16,98
1,11 ~ 1,20	2,0	9,6	15	16,98
1,21 ~ 1,30	2,0	10,4	15	16,98
1,31 ~ 1,40	2,0	11,2	15	16,98
1,41 ~ 1,49	2,0	12,0	15	16,98
1,50	-	12,0	-	16,98
1,51 ~ 1,60	-	12,8	-	16,98
1,61 ~ 1,70	-	13,6	-	16,98
1,71 ~ 1,80	-	14,4	-	16,98
1,81 ~ 1,90	-	15,2	-	16,98
1,91 ~ 2,00	-	16,0	-	16,98
2,01 ~ 2,05	-	16,8	-	16,98

Hard-X

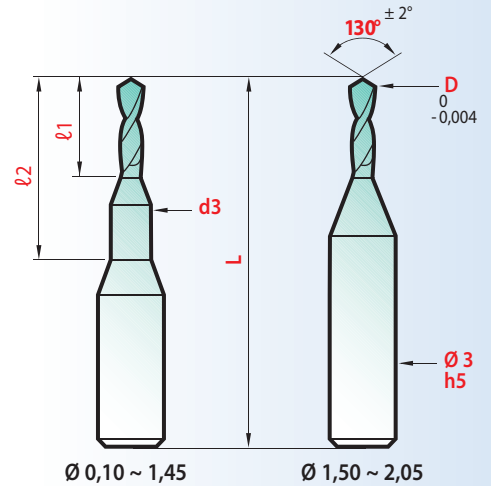
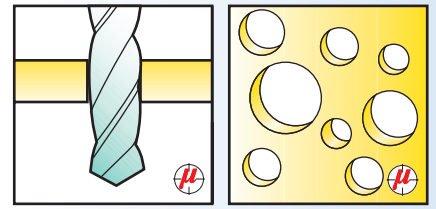
Sur demande On request
Bajo petición A richiesta

New 2020

ℓ1 = 12xD



D	L	d3 ± 0,01	ℓ1 mini	ℓ2	magaforce 82X12
0,05					
0,30	39	1	4	10	€ 23,50
0,35	39	1	4,6	10	23,50
0,40	39	1	5,3	10	23,50
0,45	39	1	5,9	10	23,50
0,50	39	1,5	6,6	15	23,50
0,55 - 0,60	39	1,5	7,9	15	23,50
0,65 - 0,70	39	1,5	9,2	15	23,50
0,75 - 0,80	39	1,5	10,6	18	23,50
0,85 - 0,90	39	1,5	11,9	18	23,50
0,95	39	1,5	13,2	18	23,50
1,00	39	2	13,2	20	23,50
1,05 - 1,10	39	2	14,5	20	25,50
1,15 - 1,20	39	2	15,8	20	25,50
1,25	39	2	17,2	22	25,50
1,30	60	2	17,2	22	26,75
1,35 - 1,40	60	2	18,5	22	26,75
1,45	60	2	19,8	22	26,75
1,50	60	-	19,8	-	26,75
1,55 - 1,60	60	-	21,1	-	28,25
1,65 - 1,70	60	-	22,4	-	28,25
1,75 - 1,80	60	-	23,8	-	28,25
1,85 - 1,90	60	-	25,4	-	28,25
1,95 - 2,00	60	-	26,4	-	28,25
2,05	60	-	27,1	-	33,50



MICRO FORETS

Pour des perçages précis et performants, cinq gammes de micro forets (3xD - 5xD - 8xD - 12xD - 15xD) vous sont proposées. La gamme 15xD est avec lubrification interne!

MICRO DRILLS

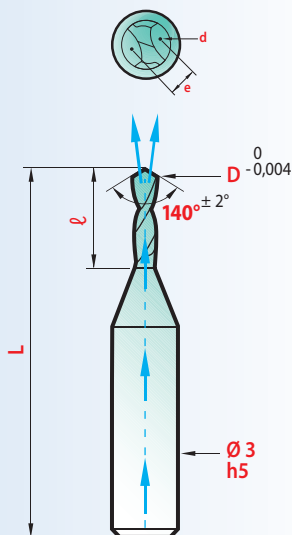
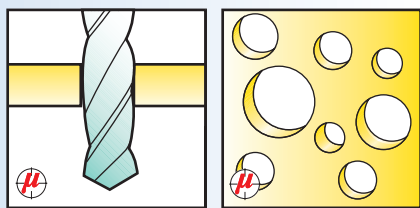
For precise and performance drilling, five ranges of micro-drills (3xD - 5xD - 8xD - 12xD - 15xD) are offered. The 15xD range is with internal lubrication!

MICRO BROCAS

Para un taladrado preciso y eficiente, disponemos de cinco rangos de micro broca (3xD - 5xD - 8xD - 12xD - 15xD). ¡La gama 15xD tiene lubricación interna!

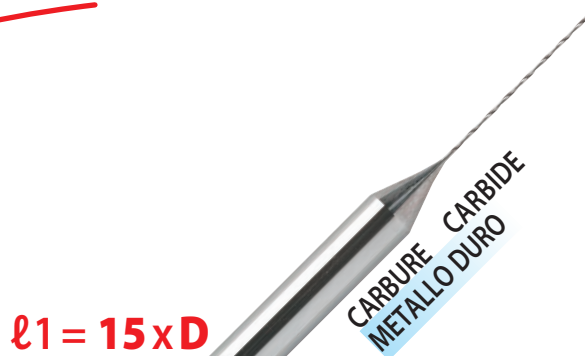
MICRO-PUNTE

Per forature precise e performanti vengono proposte cinque tipologie (3xD - 5xD - 8xD - 12xD - 15xD). La gamma 15xD è con lubrificazione interna!



D	d	e
1,0 ~ 1,5	Ø 0,13	0,6
1,55 ~ 2,05	Ø 0,2	0,9

New 2020



D	L	ℓ	magaforce 82X15
0,05		mini	
1,00	75	16,5	€ 137,50
1,05	75	17,3	137,50
1,10	75	18,2	137,50
1,15	75	19	137,50
1,20	75	19,8	137,50
1,25	75	20,6	137,50
1,30	75	21,5	137,50
1,35	75	22,3	137,50
1,40	75	23,1	137,50
1,45	75	23,9	137,50
1,50	75	24,8	137,50
1,55	95	25,6	142,75
1,60	95	26,4	142,75
1,65	95	27,2	142,75
1,70	95	28,1	142,75
1,75	95	28,9	142,75
1,80	95	29,7	142,75
1,85	95	30,5	142,75
1,90	95	31,4	142,75
1,95	95	32,2	142,75
2,00	95	33	142,75
2,05	95	33,8	147,50

MICRO FORETS AVEC LUBRIFICATION INTERNE

Pour des perçages précis et performants, cinq gammes de micro forets (3xD - 5xD - 8xD - 12xD - 15xD) vous sont proposées.

MICRO DRILLS WITH INTERNAL LUBRICATION

For precise and performance drilling, five ranges of micro-drills (3xD - 5xD - 8xD - 12xD - 15xD) are offered.

MICRO BROCAS CON REFRIGERACIÓN INTERNA

Para un taladrado preciso y eficiente, disponemos de cinco rangos de micro broca (3xD - 5xD - 8xD - 12xD - 15xD).

MICRO-PUNTE CON LUBRIFICAZIONE INTERNA

Per forature precise e performanti vengono proposte cinque tipologie (3xD - 5xD - 8xD - 12xD - 15xD).

Hard-X

Sur demande

On request

Bajo petición

A richiesta